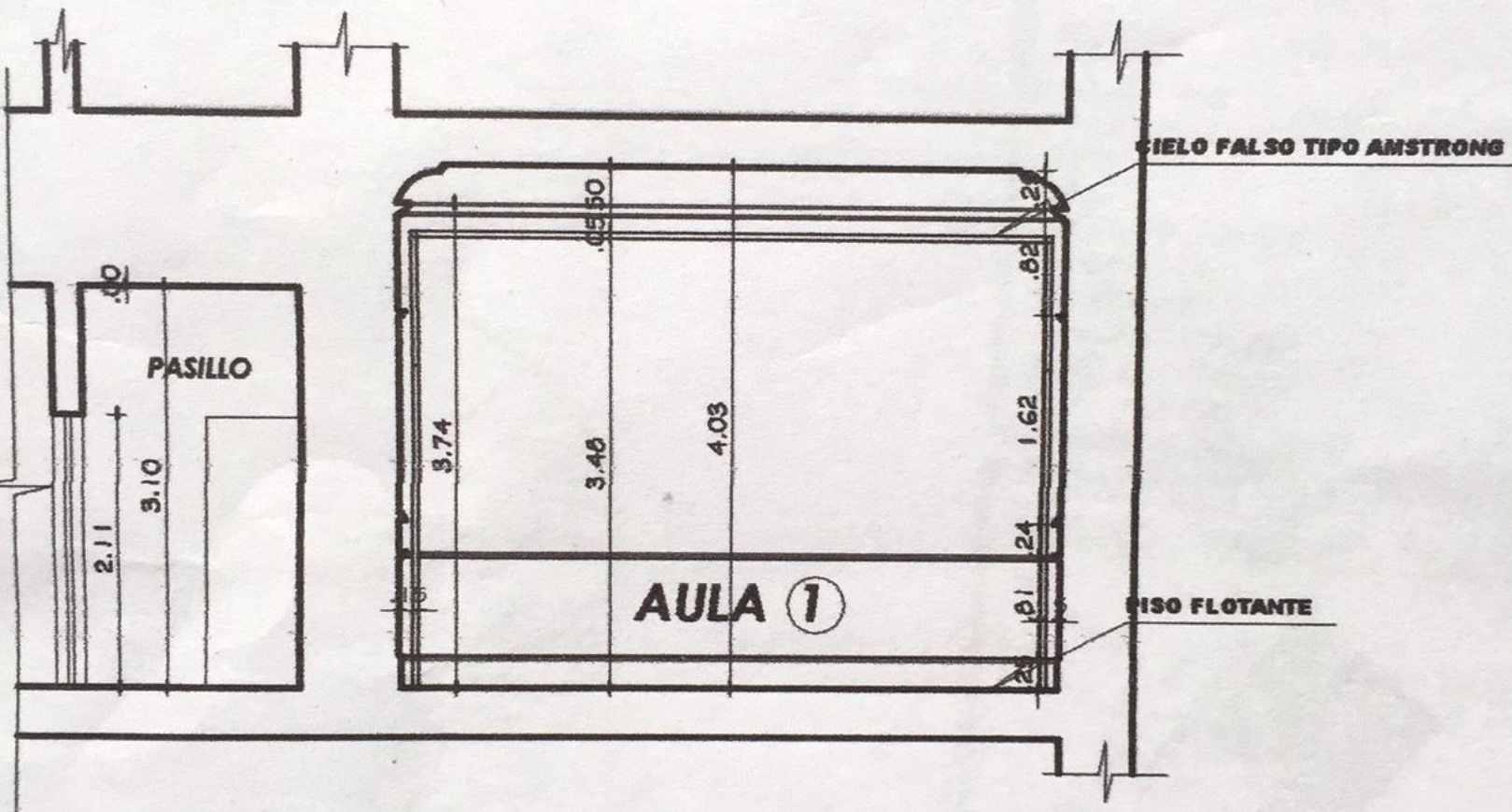


REFUNCIONALIZACION

PLANTA AULA (CAPACIDAD 35 ESTUDIANTES)

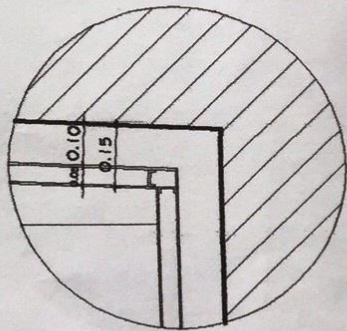
ESCALA. 1:50



CORTE A - A'

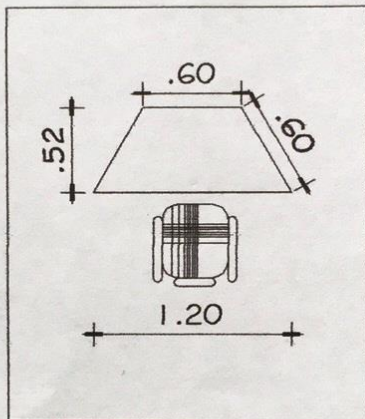
PLANTA AULA ① PASILLO Y AREA DE BAÑOS

ESCALA. 1:50



DETALLE MURO DRYWALL

ESCALA. 1:10



MODULO MOBILIARIO

ESCALA. 1:25

